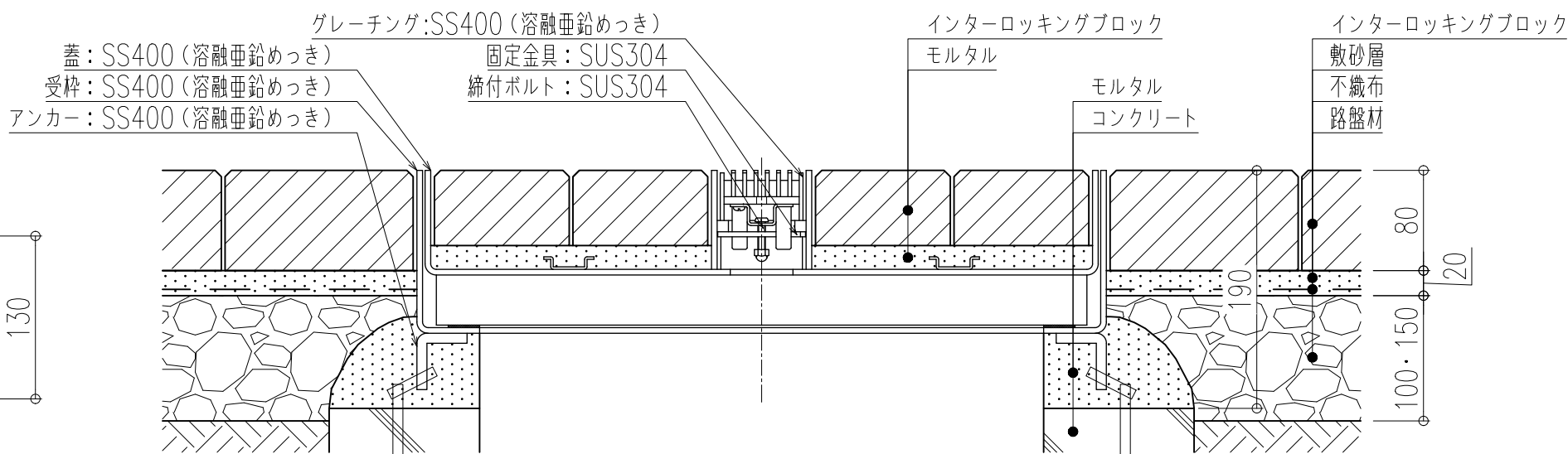
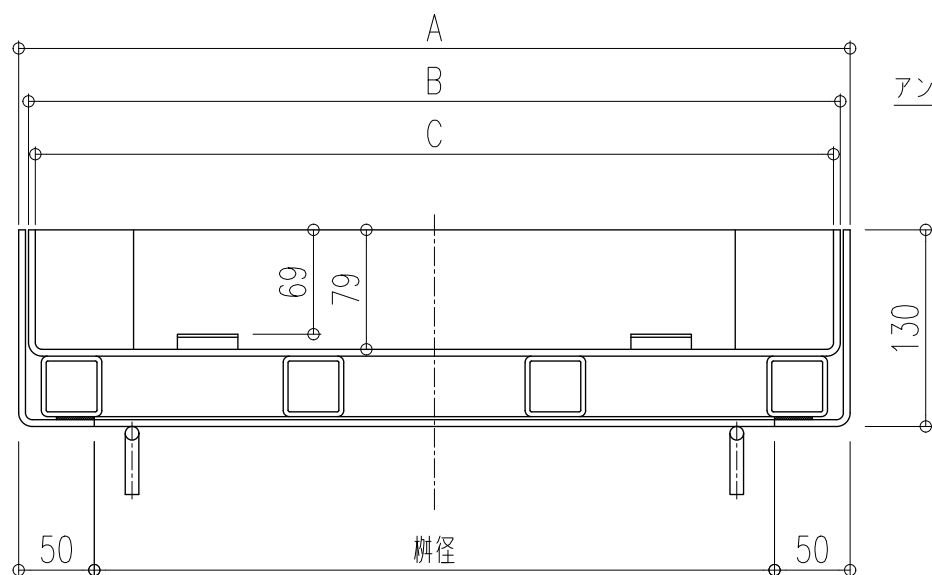


No.34閉閉ハンドル 化粧蓋取り外し用  
No.5-4六角ドライバー 締付ボルト用



施工参考図

型式	柵径	A	B	C	D	蓋kg	計kg	充填時蓋
Z09-30ZPC-CS	300	400	387	378	149	19.6	28.5	46.5
Z09-45ZPC-CS	450	550	537	528	224	31.2	43.5	81.3
Z09-60ZPC-CS	600	700	687	678	299	43.0	58.7	123.6

品名 スチール製ライナー側溝グレーチング  
型式 Z09-ZPC-CS型

用途: 集水柵用  
仕上: インターロッキングブロック用  
貼代: 69  
表面: すべり止め凹凸模様  
材質: スチール (溶融亜鉛めっき)  
適用荷重: T-14 (レベルD)

図番 011-030 縮尺 1:5

 福西鑄物株式会社  
FUKUNISHI FOUNDRY CO., LTD.